

GUIDE D'INSTALLATION



For the English version go to www.garaga.com/garage-doors/residential. (Choose a door model then download the Installation Manual from technical specifications section.)

Distributeur : _____

Téléphone : _____

Nom de l'installateur : _____

Date : _____

N° de série : _____

Le numéro de série identifie votre porte dans les dossiers du manufacturier. Nous vous suggérons de l'avoir disponible en cas de communication avec votre distributeur de produits Garaga.



Chaque détail est garanti^{MC}

8500, 25e Avenue,
St-Georges, Qc, Canada G6A 1K5
Tél. : 418 227-2828 info@garaga.com
www.garaga.com



CERTIFIÉ / CERTIFIED
ISO 9001 : 2008

INFORMATIONS GÉNÉRALES

À LIRE ATTENTIVEMENT AVANT DE FAIRE L'INSTALLATION DE VOTRE PORTE DE GARAGE

Installer une porte de garage est un travail considérable, qui exige connaissance et préparation. C'est pourquoi nous vous recommandons de faire appel à une personne spécialisée en la matière. En ce cas, non seulement la porte sera parfaitement ajustée, mais les professionnels garantissent généralement leur installation, c'est-à-dire qu'ils s'engagent à revenir faire des ajustements, si cela s'avère nécessaire, à l'intérieur de leur période de garantie.



Vous pouvez évidemment effectuer vous-même l'installation de votre porte de garage, mais seulement en autant que :

- vous avez une bonne expérience comme bricoleur ;
- vous avez les outils nécessaires ;
- vous avez de l'aide pour manipuler les panneaux et les pièces de ferronnerie ;
- vous lisez les instructions de ce document AVANT de commencer l'installation de la porte, et non après.

Les instructions d'installation qui suivent se veulent un guide général et ne peuvent en aucun cas être considérées comme des instructions impératives et finales quant à l'installation d'une porte de garage résidentielle. Le fabricant n'assume aucune responsabilité à l'encontre de tout dommage pouvant survenir avant, pendant ou après l'installation d'une porte de garage résidentielle. Les dessins que vous retrouvez plus loin se veulent les plus exacts possible, mais des variations de détails peuvent apparaître compte tenu de l'évolution technique.

Votre porte de garage est la partie mobile la plus grande et la plus lourde de votre maison. Elle doit être installée correctement pour donner un service fiable, sécuritaire et de longue durée. Si vous avez des doutes sur votre habileté, n'hésitez pas à contacter un installateur professionnel.

LISTE DES OUTILS DONT VOUS AUREZ BESOIN :

- Serres ou pinces-étau
- des chevalets
- un escabeau
- des tournevis
- un marteau
- un niveau
- une équerre
- un ruban à mesurer
- un jeu de douilles 3/8, 7/16, 1/2 et 9/16
- une scie à fer
- perceuse (avec foret 7/8" pour verrou de côté à serrure extérieure) en option
(1/4", 7/16", 1 1/4" pour verrou à barres)

LISTE DU MATÉRIEL DONT VOUS AUREZ BESOIN (NON INCLUS) :

- des vis pour les coupe-froid extérieurs (#8 x 1") (30 mm)
- du fer angle troué pour les supports arrières des rails avec des boulons et des écrous
- deux tiges de remontage en acier (diam. : 1/2", longueur : 18") (non fournies)



CE SIGNE APPARAÎTRA RÉGULIÈREMENT DANS CE DOCUMENT. IL SOULIGNE QU'UNE ATTENTION PARTICULIÈRE DOIT ÊTRE APPORTÉE À L'ÉTAPE EN COURS. UN MANQUE D'ATTENTION À CETTE ÉTAPE PEUT SIGNIFIER DES DOMMAGES PHYSIQUES OU MATÉRIELS GRAVES.

GUIDE D'INSTALLATION

PORTE DE GARAGE RÉSIDENTIELLE

Garaga inc. offre plusieurs modèles de portes de garage résidentielles : Top Tech (acier texturé), H-Tech Plus et H-Tech (aluminium grain de bois rustique), North Hatley et Stratton 138 (motifs Champêtres), Eastman (motifs Tradition), Cambridge (motifs Urbain), Standard+ (acier grain de bois léger), Acadia 138 (acier grain de bois léger) et finalement la porte California (fenêtre amovible). La méthode d'installation des différents modèles est essentiellement la même, à quelques détails près.

La toute première étape de l'installation de votre porte de garage est de bien identifier le modèle de porte que vous avez, car le guide est écrit à la base pour les modèles Top Tech, H-Tech, North Hatley, Eastman, Cambridge et Standard+. Si vous avez une porte de modèle Acadia 138 et Stratton 138, vous pouvez utiliser ce guide, et au fur et à mesure de l'installation, les différences de conception ou d'installation avec les autres modèles seront indiquées et expliquées comme suit.

Portes 1 3/8"

Pour les portes Acadia 138 et Stratton 138, on recommande l'utilisation d'un verrou central à câbles, ou plus simplement un verrou de côté à serrure.

Dans ces instructions, la droite et la gauche sont déterminées lorsqu'on observe l'ouverture de la porte de l'intérieure du garage.

Toutes les pièces nécessaires à l'installation de votre porte sont fournies, à l'exception des supports de rails horizontaux (en option seulement) pour lesquels on vous suggère d'utiliser un fer angle troué de 32 x 32 mm (1 1/4" x 1 1/4"). **Vous reconnaîtrez la ferronnerie de marque GARAGA par la frappe du mot GARAGA sur les rails et certaines autres pièces.**

Identifiez les pièces et séparez les gauches des droites, c'est-à-dire les rails verticaux et horizontaux (les rails horizontaux sont ceux avec les courbes), les supports de coin du panneau du bas, et dans le cas de ferronnerie à torsion, les tambours d'enroulement des câbles. Toutes les autres pièces sont interchangeables. L'illustration des pièces apparaît au fur et à mesure de leur utilisation et une liste complète de toutes les pièces de la ferronnerie est placée dans la boîte de ferronnerie.

Les vis, écrous et boulons sont également identifiés dans le présent guide, au fur et à mesure de leur utilisation.

Les pentures sont identifiées par des numéros, afin de déterminer sur quel panneau elles doivent être utilisées. Ce numéro est gravé sur la penture elle-même, dans la partie inférieure de celle-ci.

Chaque panneau est identifié en usine, par un autocollant sur le bout du panneau, qui indique la position du panneau dans la porte et le côté intérieur du panneau. Le numéro de série est estampé sur le bout du panneau et collé du côté intérieur du panneau du bas.



Portes 1 3/8"

Ces panneaux sont tous identiques et peuvent être placés n'importe où dans la porte. Il faut seulement respecter la flèche indiquant le côté intérieur de la porte.

Des rondelles oranges sont également collées du côté intérieur de la porte, dans le bas du panneau. Elles indiquent les endroits où sont placées les plaques de renfort en acier servant au vissage des pentures centrales, des poignées, de l'ouvre-porte électrique dans le panneau du haut (voir les explications sur ces plaques à la page 5 et 6). Les points oranges placés dans le bas du panneau signifient aussi la présence de plaques identiques dans le haut du panneau. **Une marque au poinçon indique la position des vis qui tiendront la penture en place.**

NOTES SPÉCIALES DE SÉCURITÉ



- Les ressorts utilisés dans l'opération d'ouverture et de fermeture d'une porte de garage ont pour fonction de supporter la plus grande partie du poids de la porte. **Ils sont donc sous tension et tout relâchement brusque et incontrôlé est dangereux et peut provoquer de graves blessures.**

- Les ressorts utilisés sont de 2 types, soit des ressorts extension, soit des ressorts torsion. (Voir page 4 pour visualiser les deux systèmes)

- Dans l'un ou l'autre des systèmes de ressort, toujours utiliser des serres ou des pinces-étaux pour bloquer la porte et l'empêcher de bouger.

- Dans le cas de ressorts torsion, utilisez une tige d'acier pleine (non fournie) de 12 x 457 mm (1/2" x 18") pour tendre ou détendre le ressort; **ne jamais utiliser un tournevis**, qui pourrait facilement glisser et provoquer un accident.

- Toujours dans le cas de ressorts de torsion, bloquez la porte en position fermée avant de procéder à tout ajustement du ressort.

- Le bloc de bois servant de base à la plaque d'ancrage du ressort torsion doit être fixé très solidement au mur, car il supportera la tension des ressorts. **Ne tentez jamais de déplacer ou modifier ce bloc alors que les ressorts sont sous tension; la détente brusque peut provoquer des blessures graves.**



- Dans le cas de ressorts extension, bloquer la porte en position ouverte, alors que les ressorts ne sont pas sous tension, avant de procéder à tout ajustement du ressort.

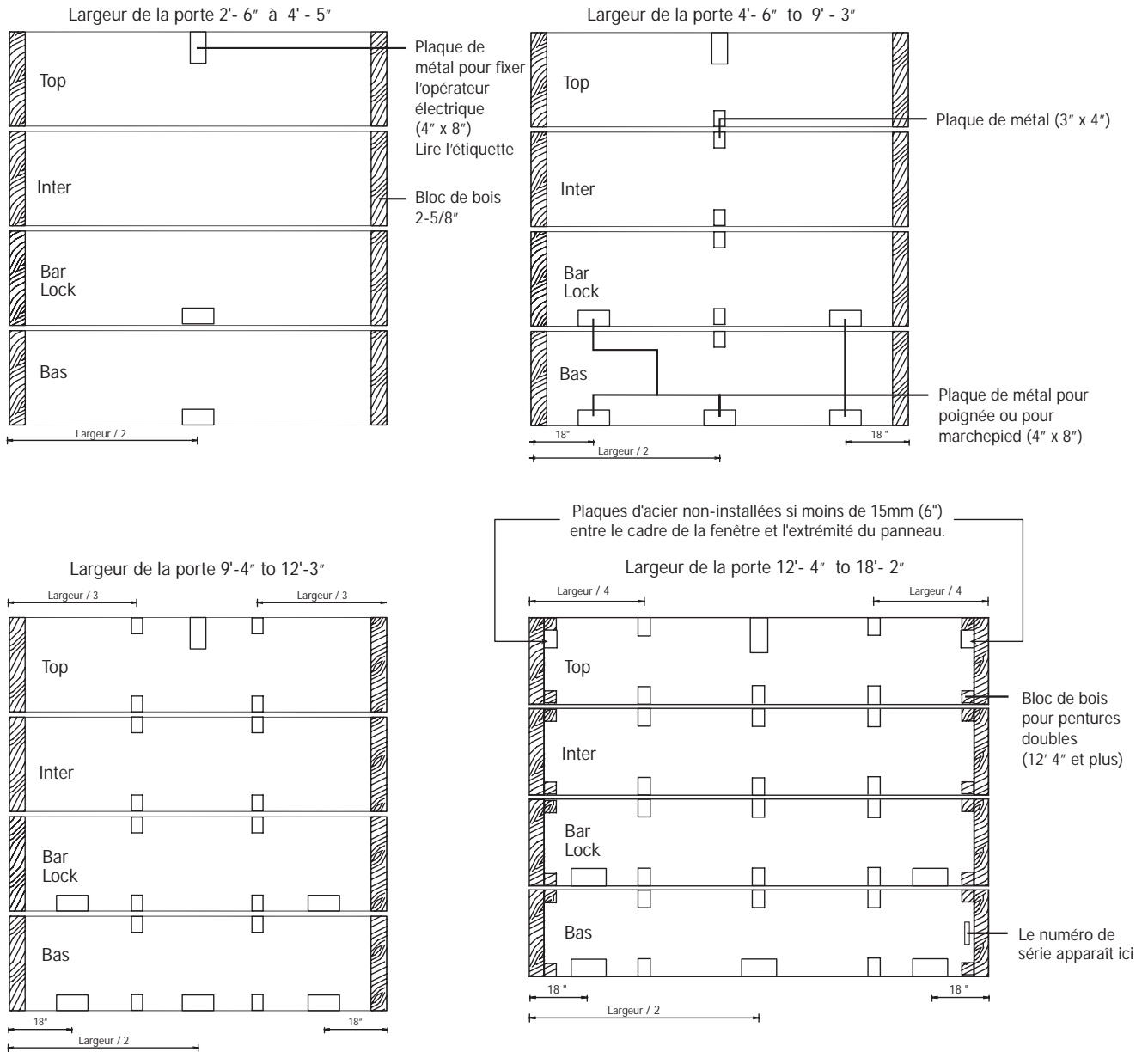
- **Dans le cas de ressorts extension, toujours utiliser des câbles de sécurité pour pallier à tout bris de crochets ou de ressorts qui projeterait le ressort comme un boulet à travers le garage.**



- **Les supports arrières des rails horizontaux doivent bloquer les rails dans les deux sens, c'est-à-dire empêcher les mouvements verticaux et horizontaux.**

POSITION DES PLAQUETTES D'ACIER ET DES BLOCS DE BOIS

Portes Top Tech, H-Tech, North Hatley,
Eastman, Cambridge et Standard+

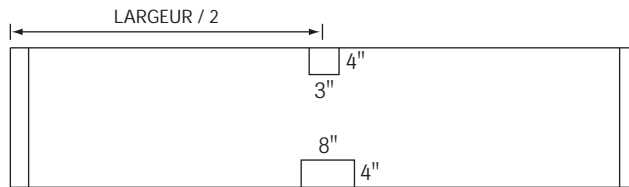


Note : Les rondelles orange ne sont apposés qu'à titre indicatif. Les poinçons font foi de l'emplacement exact des plaques de métal.

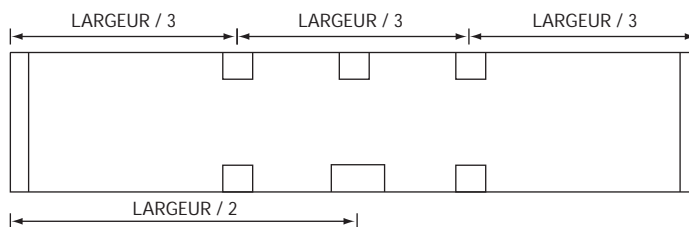
POSITION DES PLAQUETTES D'ACIER ET DES BLOCS DE BOIS

Porte Acadia 138 et Stratton 138

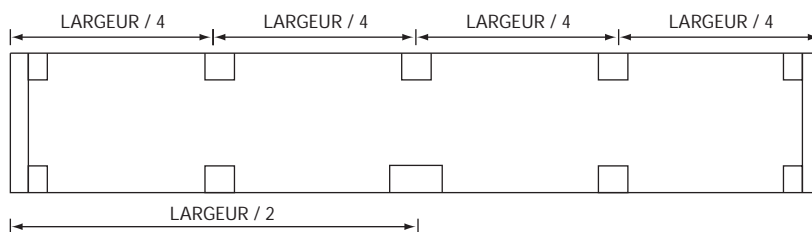
5', 8' et 9' (1524, 2438 et 2743 mm) de largeur




10' et 12' (3048 et 3658 mm) de largeur




14' et 16' (4267 et 4877 mm) de largeur



 Plaque d'acier
de jauge 14, 3" x 4"

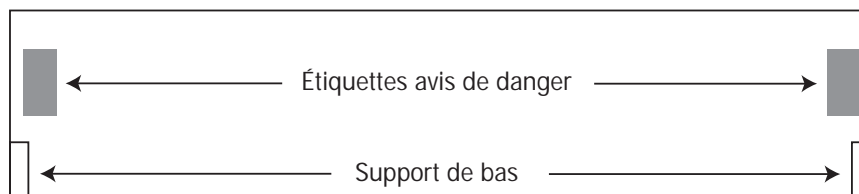
Note : Pour fixer l'opérateur électrique, nous vous recommandons d'utiliser
une attache spéciale

 Plaque d'acier
de jauge 14, 8" x 4"

IMPORTANT

ÉTIQUETTES DE SÉCURITÉ

Ne pas oublier de placer les avis de « DANGER » au dessus des supports de bas du panneau utilisé
comme panneau de bas, afin de rappeler le danger de manipuler les ressorts, câbles, support de bas.



POIGNÉE ET PLAQUE D'APPUI

Garaga inclue dans la boîte de ferronnerie une poignée de levage (intérieure ou extérieure) et une plaque d'appui pour usage intérieur.

Si vous possédez un opérateur électrique et / ou une porte piétonnière, la poignée extérieure n'est pas nécessaire. Même en cas de panne électrique, vous pourrez ouvrir et fermer votre porte de l'intérieur du garage. Par contre, si vous opérez votre porte manuellement, il est plus sécuritaire d'installer une poignée à l'extérieur et une plaque d'appui pouvant servir de poignée à l'intérieur, afin de pouvoir manoeuvrer votre porte de façon à éviter toute blessure.

Voir le dessin ci-après pour l'installation de la poignée à l'extérieur. Voici quelques notes pour l'installation.

 **ATTENTION**

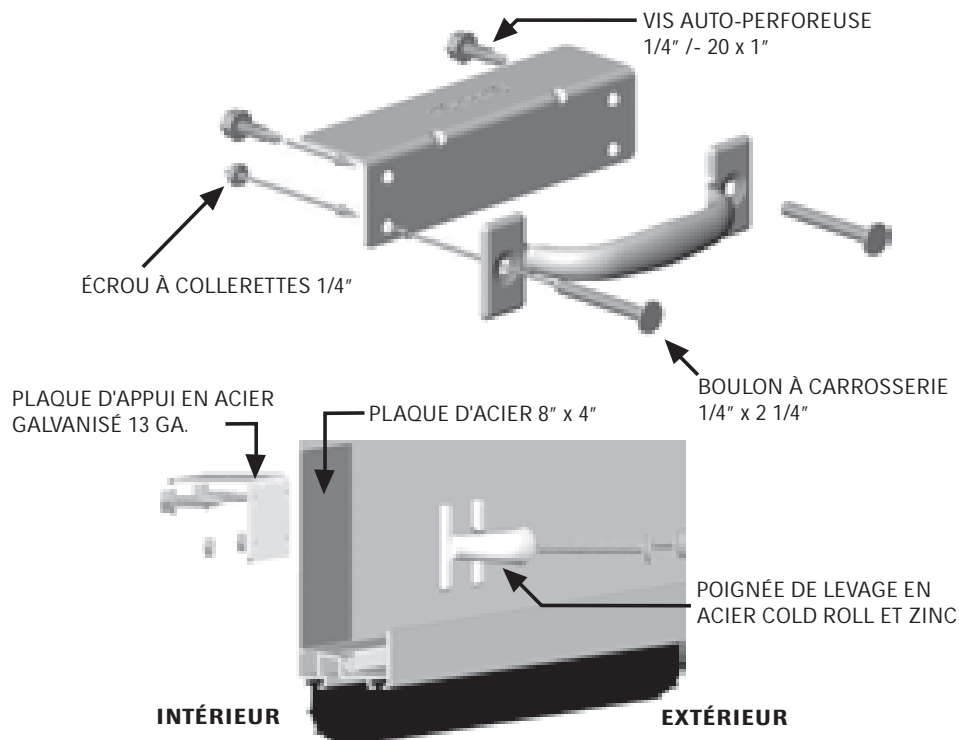


Prenez garde à vos
doigts et à vos mains

- 1- Fixer la poignée et la plaque d'appui au centre de la porte, sur la plaque de renfort marquée par un point rouge (voir page 4 et 5 pour la position des plaques).
- 2- Si vous fixez la **poignée seulement**, à l'intérieur du garage, la fixer à la plaque de renfort à l'aide des vis auto-perforeuses.
- 3- Si vous fixez la **plaque d'appui seulement**, à l'intérieur du garage, la fixer à la plaque de renfort à l'aide des vis auto-perforeuses.
- 4- Si vous fixez la **plaque d'appui à l'intérieur et la poignée à l'extérieur**, utiliser les boulons et écrous dans les trous du bas de la plaque d'appui, et les vis auto-perforeuses dans les trous du haut, du côté intérieur de la porte.
- 5- Dans ce dernier cas, localiser la plaque de renfort, y ajuster la plaque d'appui, et percer les trous à travers la porte à partir de l'intérieur de celle-ci.



DANGER : Ne jamais ouvrir ou fermer votre porte de garage en vous plaçant les doigts entre les panneaux.



COMMENT INSTALLER VOTRE PORTE DE GARAGE

ÉTAPE 1 : PRÉPARATION DE L'OUVERTURE

Assurez-vous que les dimensions de l'ouverture correspondent bien à celles de la porte ; ainsi, une porte de 2743 x 2134 mm (9' x 7') convient à une ouverture de 2743 mm (9 pieds) de large par 2134 mm (7 pieds) de hauteur.

Veillez à ce que le linteau de cadre affleure, sur le même plan, le jambage d'ouverture et que les montants soient perpendiculaires, de niveau et d'équerre (fig. 4).

Vérifiez l'espace de dégagement au-dessus et en arrière de la porte afin d'avoir l'espace requis pour l'opération de la porte (fig. 4 et 5).

Tableau des dégagements requis

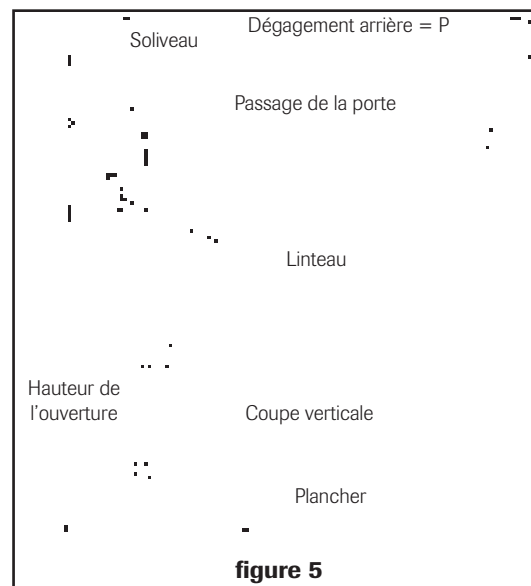
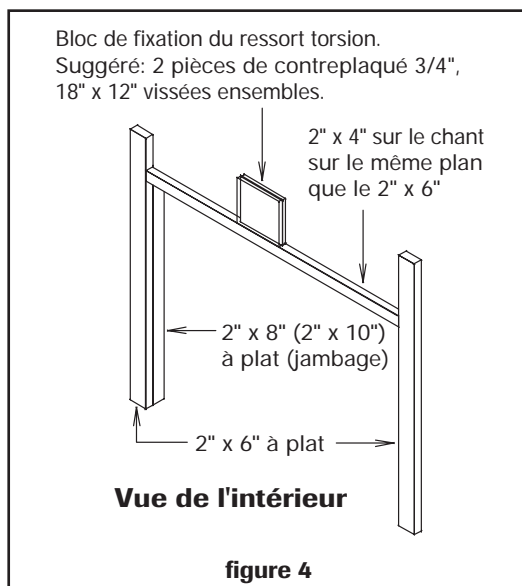
(espace libre entre le cadre du haut de porte et le plafond, et sur les côtés)

Rayon	10"	12"	15"	Dégagement réduit arrière	Dégagement réduit avant
Résidentiel extention	8 1/2"	10"	n.d.	5"	n.d.
Résidentiel torsion	n.d.	12"	15"	5"	8"

Ajouter 2" si ouvre-porte électrique

dégagement arrière requis pour la porte : h+711 mm (28")
dégagement requis si ouvre-porte électrique : h+1016 mm (40")
(h = hauteur de la porte)

distance minimale entre le cadre de porte et le mur : 6" (130 mm)
distance minimale entre deux portes placées côte à côte : 12" (260 mm)



ÉTAPE 2 : PRÉPARATION DES PANNEAUX

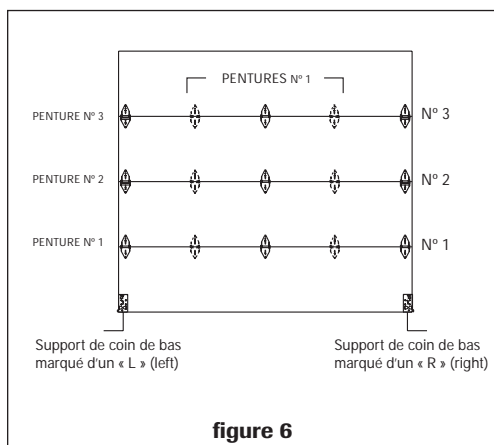


figure 6

Déballiez les panneaux et placez-les sur deux pièces de bois, le côté extérieur des panneaux contre terre, dans l'ordre où ils seront une fois la porte installée : Bas #1, Barlock #2, Interm. #3, Haut #4. Prenez soin d'étendre la mousse de polyéthylène de l'emballage sur les pièces de bois afin d'éviter d'égratigner la porte. Pour identifier chacun des panneaux, vérifiez les estampes dans le bout. Placez les panneaux égaux, bien alignés et bien serrés.

Vissez en place les supports de bas et les **parties inférieures** des pentures, en vous assurant d'utiliser la penture du panneau correspondant. Alignez et centrez les pentures avec les marques de poinçon pour les vis. Attention aux vis utilisées. (voir disposition des vis d'assemblage)

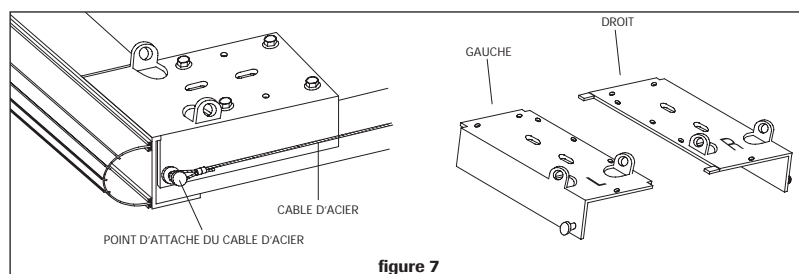
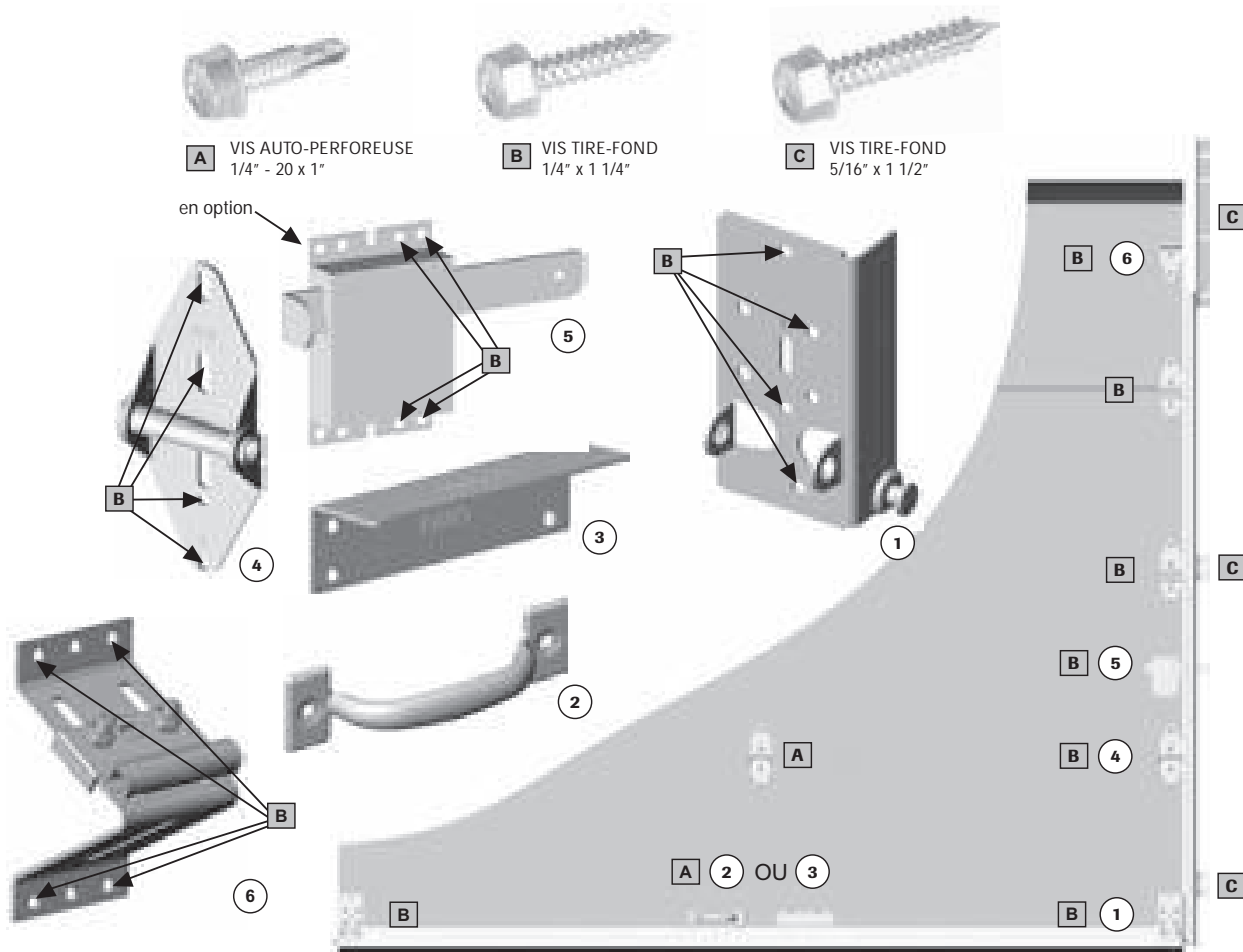


figure 7

Gardez les doigts et les mains hors de portée de toutes parties mobiles de la porte lorsqu'elle s'ouvre ou se ferme.

DISPOSITION DES VIS D'ASSEMBLAGE



ÉTAPE 3 : INSTALLATION DES PANNEAUX

Centrez le panneau du bas dans l'ouverture, en l'appuyant fermement contre le sol et en vous assurant que le dessus du panneau est bien de niveau. Si nécessaire, placer une cale en bois pour maintenir le panneau de niveau. Centrer le panneau permet de localiser l'endroit exact où visser le rail vertical sur le jambage intérieur.

Il est essentiel que les extrémités du haut des rails verticaux soient de niveau. Pour obtenir ce résultat, il est possible que vous ayez à relever l'un des rails verticaux ou à couper l'autre. Il faut effectuer cette opération à cette étape-ci, avant de visser les rails.

Vissez un premier rail au mur (toujours débiter par le côté le plus haut) sur le jambage à 1/2" (13 mm) du plancher et en laissant 1/4" (6 mm) entre le rail et le bout du panneau.

Insérez les roulettes dans la penture et le support du panneau du bas (fig. 11). Si la penture a deux trous pour les roulettes, utilisez toujours celui le plus éloigné de la porte. Levez le panneau, engagez les roulettes dans le rail et placez le panneau parallèle à l'ouverture, sur le sol, à l'endroit exact qu'il occupera à la fin de l'installation (fig. 12). Veillez à ce que le tout soit d'équerre par rapport au rail et bien de niveau.

Insérez la roulette dans la penture fixée dans le coin supérieur du deuxième panneau. Levez le panneau, engagez la roulette dans le rail et déposez le panneau # 2 sur le # 1 ; vissez ensuite les pentures en place.

Répétez la même opération pour les panneaux restants.

Insérez les roulettes dans le support de bas du côté opposé et dans les pentures des panneaux. Engagez le deuxième rail vertical dans ces roulettes, et fixez le rail au jambage, laissant le même 1/4" (6 mm) entre le rail et la porte du premier côté.

N.B.: La construction interne des portes GARAGA de 12' 4" (3759 mm) et plus de largeur permet la pose de pentures doubles dans les bouts des panneaux. Les roulettes à tige longue ne sont fournies qu'en option avec la ferronnerie.

Il s'agit seulement, une fois la porte installée, d'ajouter les deuxièmes pentures en les glissant sur les tiges longues des roulettes déjà installées et de les visser à côté de celles en place. L'utilité de ces pentures additionnelles est simplement de renforcer et de rendre plus doux l'ouverture et la fermeture de la porte (voir fig. 29 pour illustration).

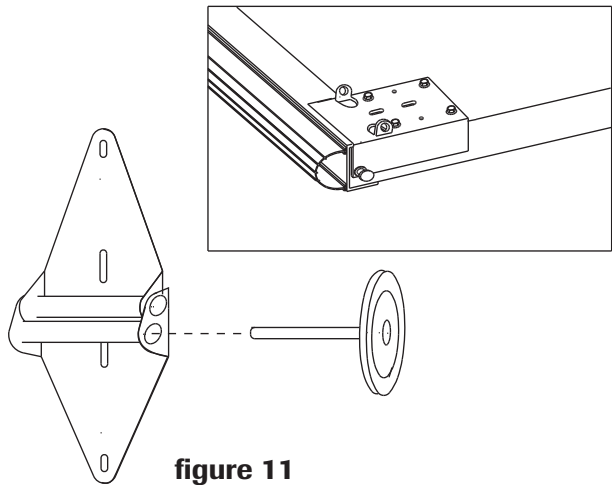


figure 11

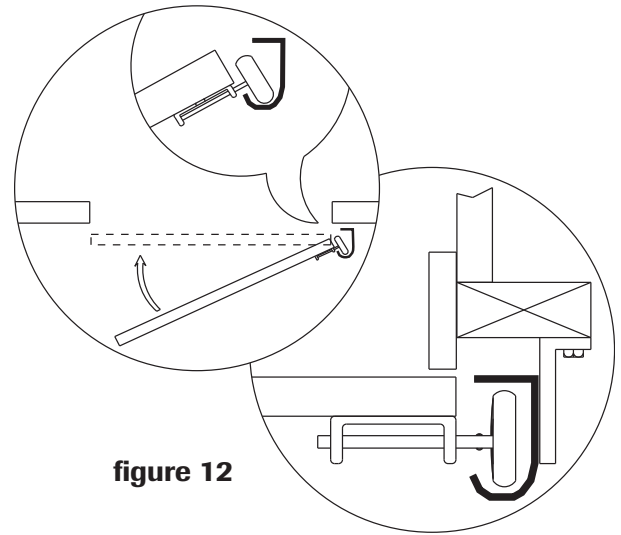


figure 12

IMPORTANT - IMPORTANT - IMPORTANT

Les rails verticaux doivent être parallèles, c'est-à-dire que la distance entre les rails doit être la même en haut et en bas des rails.

Le dessus des rails verticaux doit être de niveau l'un avec l'autre. Vérifiez en mesurant la distance entre le dessus de la porte et le haut du rail. S'il ne sont pas de niveau, coupez le bas d'un des rails ou relevez l'autre.

ÉTAPE 4 : INSTALLATION DES RAILS HORIZONTAUX

Installez les rails horizontaux tel qu'illustré (fig. 13).

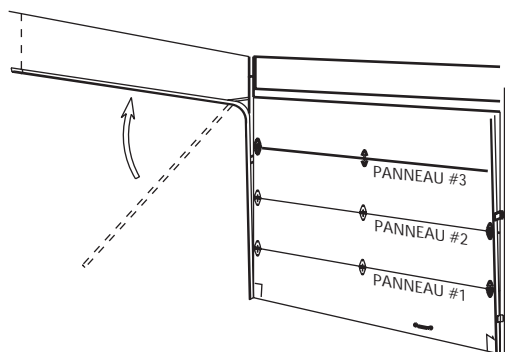


figure 13

Attachez (fig. 14) le fer angle du rail horizontal au support prévu à cet effet sur le rail vertical avec les boulons 8 mm x 19 mm (5/16" x 3/4").

Fixez ensuite (fig. 14) la partie courbée du rail horizontal au rail vertical avec les boulons à rail (fig. 15). Attachez temporairement le rail horizontal au plafond à l'aide d'un fil de fer.

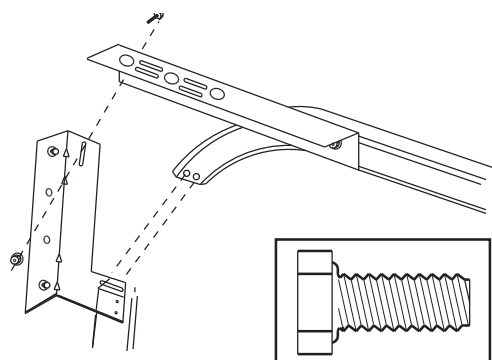


figure 14

Insérez la roulette dans le support supérieur (fig. 16) ; engagez les roulettes dans le rail et glissez le support vers le bas. Fixez ces supports pour faire en sorte que l'axe de la roulette soit de 4 à 6" (100 à 152 mm) du haut de la section dépendamment du type d'installation.

Installez les supports arrière (fig. 18), faits de fer angle troué non inclus. (Disponibles chez votre distributeur de produits Garaga). Alignez les rails horizontaux avec le cadre du haut de la porte et gardez exactement la même distance entre les rails. Vérifiez ce dernier point en mesurant les diagonales, tel qu'illustré à la figure 17. Les rails horizontaux doivent avoir une légère pente vers le haut, soit 10 mm au 1000 mm de hauteur de la porte (1/8" au pied).

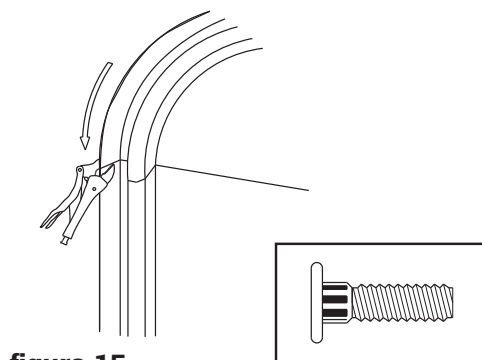


figure 15

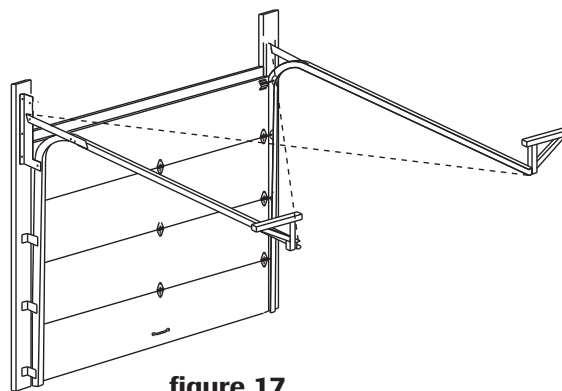


figure 17



Les rails horizontaux doivent être fixés tel qu'illustré dans la figure 18, afin de prévenir les mouvements de côté.

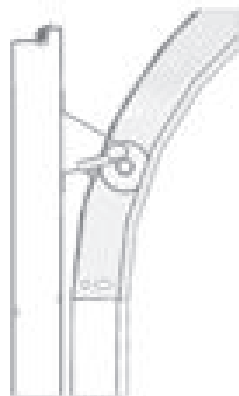


figure 16

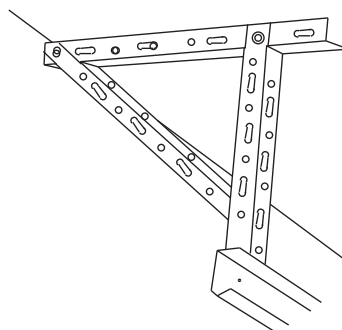
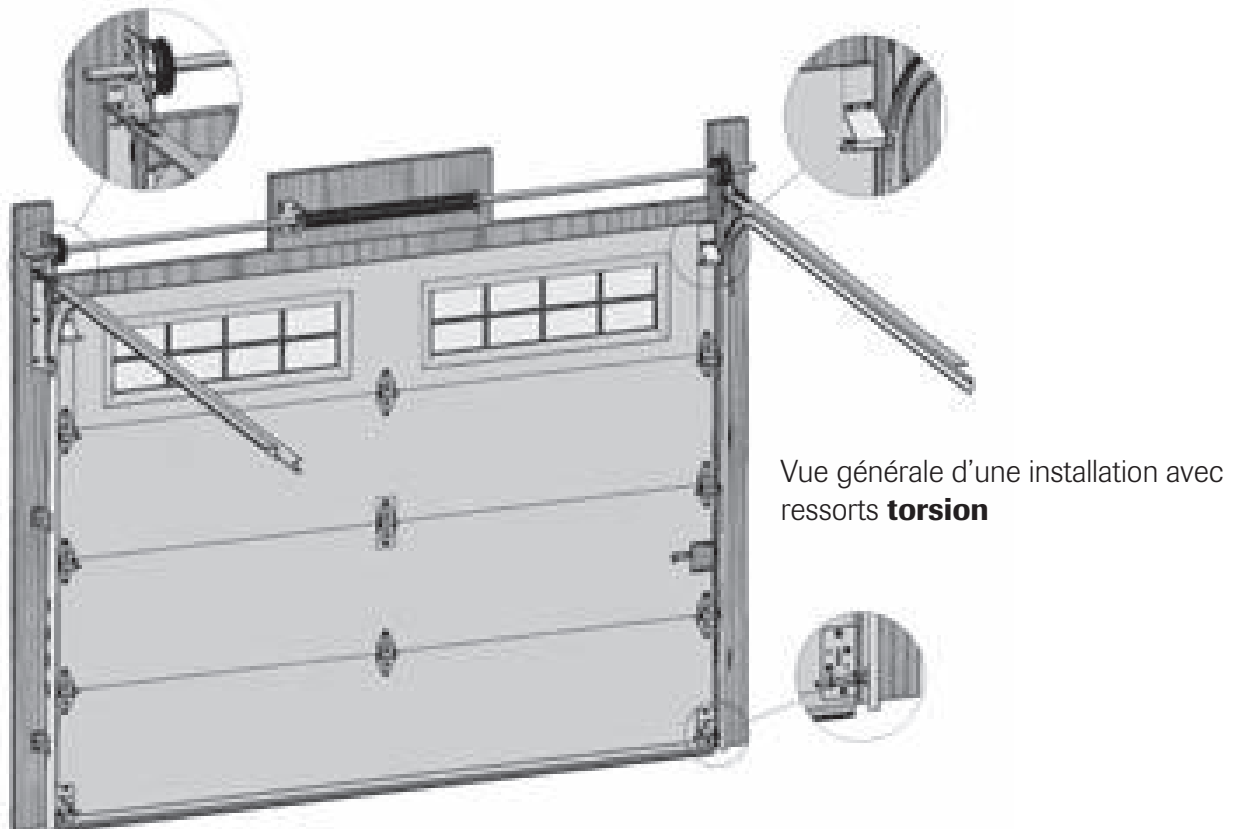


figure 18



Vue générale d'une installation avec ressorts **torsion**

SI VOTRE FERRONNERIE EST UNE FERRONNERIE AVEC RESSORTS D'EXTENSION, PASSEZ À L'ÉTAPE 5.1

ÉTAPE 5 : INSTALLATION DU RESSORT À TORSION ET DES CÂBLES



Gardez la porte fermée.

Assemblez les tambours d'enroulement, les supports de bout et l'arbre ou le tube déjà monté avec son ressort tel qu'illustré (fig. 2).

REMARQUEZ LE SUPPORT DU CENTRE : LE COIN COUPÉ DOIT ÊTRE PLACÉ VERS LE BAS.

Les tambours sont marqués LH (Left Hand) et RH (Right Hand) ; ils doivent être placés respectivement à gauche pour LH et à droite pour RH, toujours vu de l'intérieur du garage. Ils peuvent également être marqués avec de la peinture noire ou rouge; dans ce cas, le tambour noir va à droite et le rouge à gauche.



Placez l'assemblage à sa position, au-dessus des rails. Boulonnez les supports de bout aux rails horizontaux en utilisant les boulons 5/16" x 3/4". Fixez le support du centre à la partie supérieure du cadre très solidement; c'est lui qui servira de base pour la tension des ressorts. L'arbre doit être droit et de niveau. Appuyez les tambours sur les supports de bout sans les serrer.



Le fait de mal fixer les boucles des câbles d'acier, peut résulter en des blessures majeures lors de la mise en tension du système de ressorts.

Fixez la boucle du câble d'acier au point d'attache du support du bas (fig. 2) et passez-le entre la porte et le rail jusqu'au tambour. Accrochez le bout du câble avec une douille d'arrêt dans l'encoche prévue à cette fin sur le tambour. Afin de donner une tension identique aux deux câbles, bloquez l'arbre avec des pinces-étaux prenant appui sur le mur (fig. 2 et 22), tournez le tambour manuellement jusqu'à l'obtention d'une tension sur le câble, et barrez-les avec les vis de pression installées à cet effet sur le tambour. Répétez l'opération pour l'autre câble et tambour.

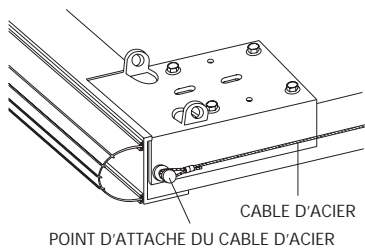


figure 20

ATTENTION — L'ÉTAPE SUIVANTE (REMONTER LE RESSORT DE TORSION) EXIGE BEAUCOUP DE PRUDENCE ; UN MANQUE DE PRÉCAUTIONS PEUT ÊTRE LA CAUSE DE BLESSURES SÉRIEUSES.

Tout en laissant les pinces-étau bien serrées sur l'arbre et appuyées sur le mur, barrez la porte en position fermée à l'aide du verrou de côté ou d'une autre paire de pinces-étau fixée au rail vertical au-dessus d'une roulette. Desserrez les vis de pression sur le collet d'ajustement du ressort, puis en utilisant les barres à remonter (NON INCLUSES), remontez le ressort en tournant le collet vissé VERS LE PLAFOND (voir dessins plus bas)

selon le nombre de tours indiqués sur l'étiquette fixée au ressort. Serrez les vis de pression sur le collet vissé. (Ajoutez 1/2 tour après avoir ressenti une pression sur le tube ou l'arbre.) Les barres à remonter doivent avoir le même diamètre (1/2" - 13 mm) que les trous sur le collet d'ajustement et être bien entrées dans les trous jusqu'au fond. N'UTILISEZ JAMAIS DE TOURNEVIS POUR CETTE OPÉRATION.

Une fois cette opération terminée, enlevez les pinces-étau de l'arbre, descendre de l'escabeau et alors seulement, débarrez la porte et la manoeuvrer lentement manuellement. Procédez à tout ajustement additionnel du ressort avec la même procédure et les mêmes précautions.

Pour faciliter le décompte des tours de ressort, il est utile de marquer le collet d'ajustement d'une ligne de crayon, sachant que chaque trou de remontage donne un quart de tour. Le nombre de tours est inscrit sur l'étiquette du système de ressort :

La broche doit pointer dans la même direction que vous tournez. N.B. Toujours tourner en montant vers le plafond

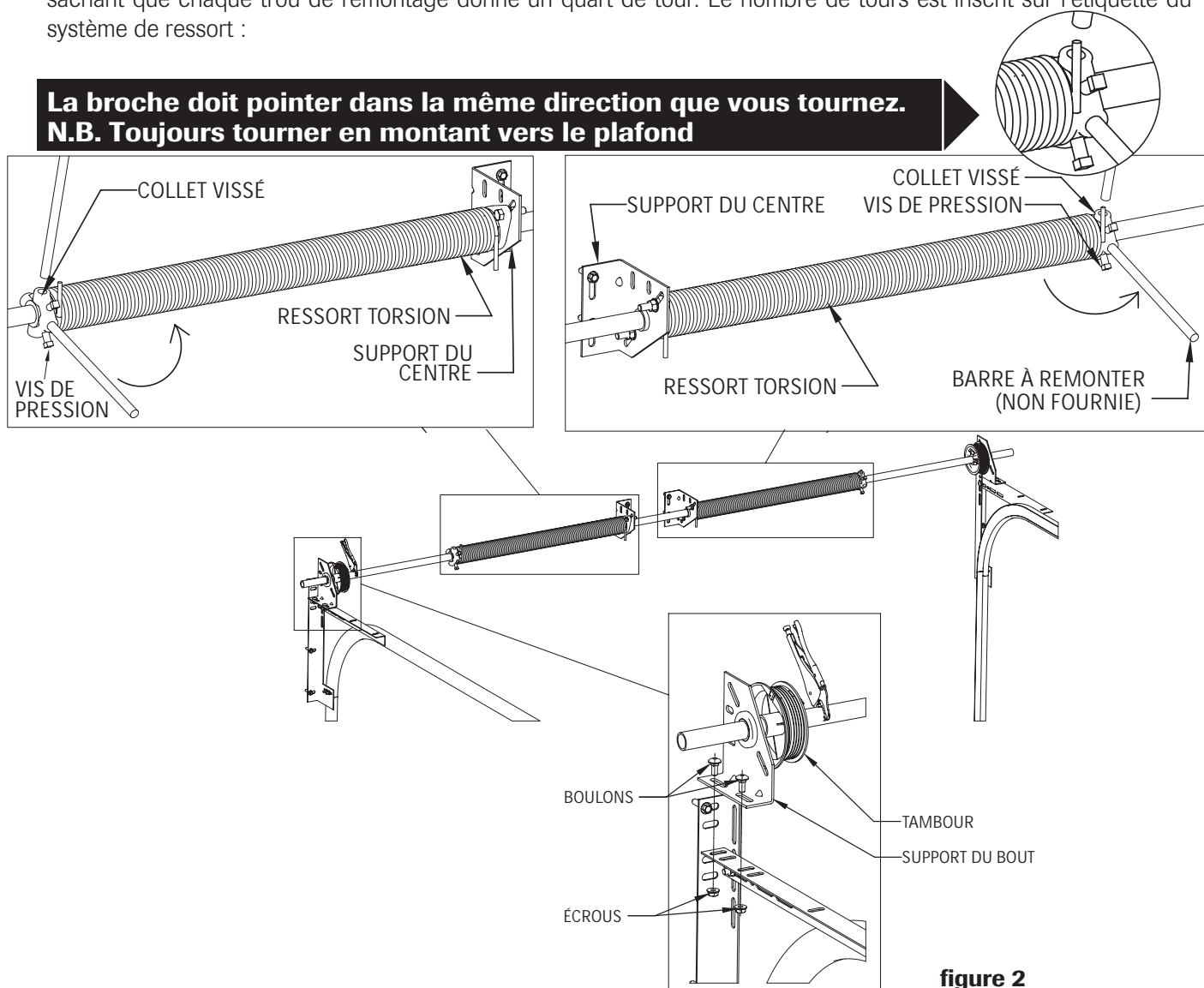


figure 2



NE JAMAIS RETIRER DU TROU LA TIGE DE SERRAGE SOUS TENSION AVANT D'ENGAGER L'AUTRE TIGE ET DE LA TENIR SOLIDEMENT. VOUS DEVEZ ÊTRE TRÈS PRUDENT À CETTE ÉTAPE.

Après avoir tout serré soigneusement, retirez les barres de serrage et les pinces-étaux.

Vérifiez maintenant si la porte est bien balancée; idéalement, elle devrait se stabiliser à l'endroit où vous cessez de la pousser vers le haut, ou de la tirer vers le bas. Le poids "net" d'une porte, quelle que soit sa dimension, ne devrait pas dépasser 10 livres (4,5 kg).

Une légère tendance vers le haut ou vers le bas n'est pas importante, mais si la porte s'ouvre seule dès qu'elle n'est plus retenue, ou si elle se referme trop vite et heurte le plancher violemment, vous devrez ajuster le ressort en conséquence.



Avant de procéder à cet ajustement, fermez la porte, verrouillez-la, barrez l'arbre du ressort avec les pinces-étaux, insérez une barre à remonter dans un trou du collet vissé, tenez fermement, et alors seulement desserrez les vis de pression du collet vissé. Laissez aller la barre à remonter vers le bas si la porte remontait seule, ou poussez-la vers le haut si la porte retombait seule.

Enlevez ou ajoutez 1/2 tour à la fois, un ressort à la fois s'il y en a deux, et vérifiez. N'oubliez surtout pas de bien resserrer la vis de pression avant de retirer les barres à remonter.

ETAPE 5.1 : INSTALLATION DES RESSORTS À EXTENSION ET DES CÂBLES

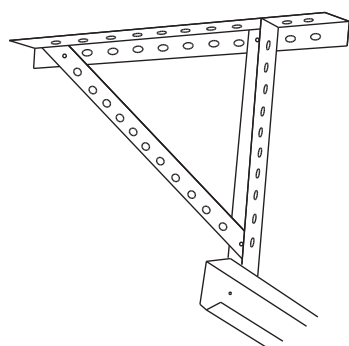
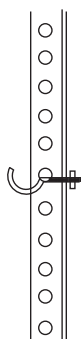


figure 23



Ouvrez la porte complètement et bloquez-la dans cette position avec la serre ou les pinces-étaux.

Fixez les boulons à oeil sur le support arrière des rails horizontaux (fig. 23) aussi haut que possible, mais pas plus que 18" de hauteur. Accrochez une des extrémités du ressort à cet oeil. Fixez à l'autre extrémité le fer en « U », placez la poulie dans le « U » et utilisez le boulon comme essieu de poulie (fig. 24).

Fixez l'autre poulie au fer angle du rail horizontal avec le boulon de 3/8" x 1-1/2" (fig. 26)

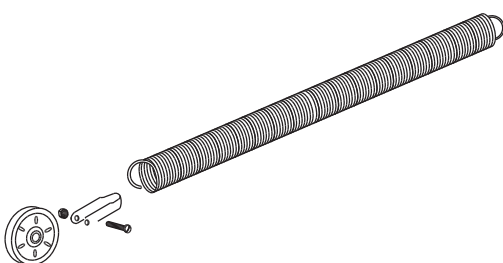


figure 24

Une fois le câble d'acier fixé au support du bas (voir fig. 25), passez l'autre extrémité par-dessus la poulie fixée au haut du rail vertical, puis dans la poulie accrochée au ressort, pour finalement l'attacher (fig. 26) à l'agrafe à trois trous, elle-même attachée au fer angle perforé du rail horizontal par un crochet en « S ». Tirez le câble d'acier dans l'agrafe jusqu'à ce qu'il soit bien tendu. Faire la même opération pour l'autre câble. Voir dessin (fig. 26a) pour une vue de l'installation complétée.

Une fois la porte bien équilibrée, installez les câbles de sécurité (offerts en option avec la ferronnerie) en les passant aux centres des ressorts et en attachant soigneusement les extrémités, tel qu'illustré (fig. 26a).

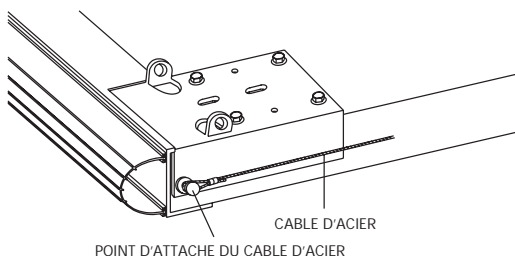


figure 25

Fermez maintenant la porte, et vérifiez si elle est bien balancée. Idéalement, elle devrait se stabiliser à l'endroit où vous cessez de la pousser vers le haut, ou de la tirer vers le bas.

Une légère tendance vers le haut ou le bas n'est pas importante, mais si la porte s'ouvre seule dès qu'elle n'est plus retenue, ou si elle se referme trop vite et heurte le plancher violemment, vous devrez ajuster les ressorts en conséquence.

Ouvrez la porte, bloquez-la dans cette position avec la serre ou les pinces-étaux, et ajustez la tension en avançant ou reculant le crochet en « S » sur le fer angle horizontal (fig. 26). Il peut même arriver que vous ayez à modifier la position de la plaque de retenue en la glissant dans l'une ou l'autre direction sur le câble d'acier pour atteindre la tension requise.

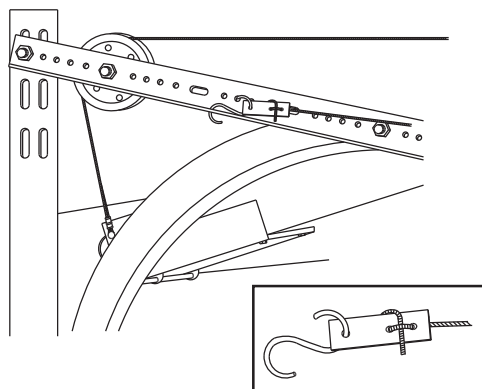


figure 26

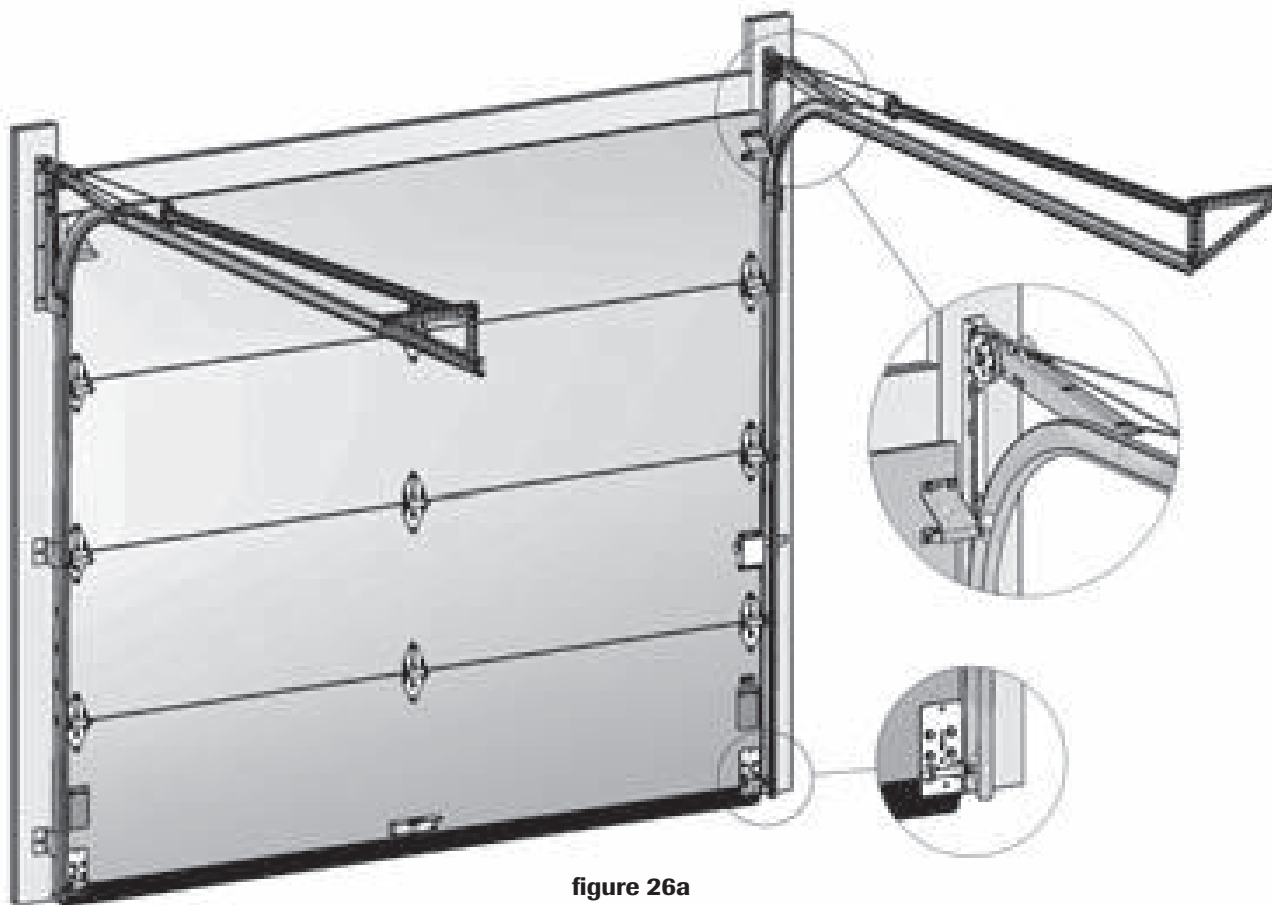


figure 26a

Vue générale d'une installation avec ressorts **extension**

Mouvement à dégagement réduit

La ferronnerie à dégagement réduit permet d'installer une porte de garage sectionnelle là où l'espace libre entre le cadre supérieur de la porte et le plafond est de moins de 10" (25 cm).

Le fait d'utiliser un rail horizontal double fait tourner la section du haut plus rapidement et diminue l'espace requis. Un dégagement de 5" (13 cm) suffit à l'installation, 7" (18 cm) si un ouvre-porte électrique est prévu.

Les ferronneries à dégagement réduit se fabriquent selon le type « ressorts à extension » ou « ressorts à torsion ». Dans ce dernier cas, les ressorts sont installés à l'extrémité des rails horizontaux.

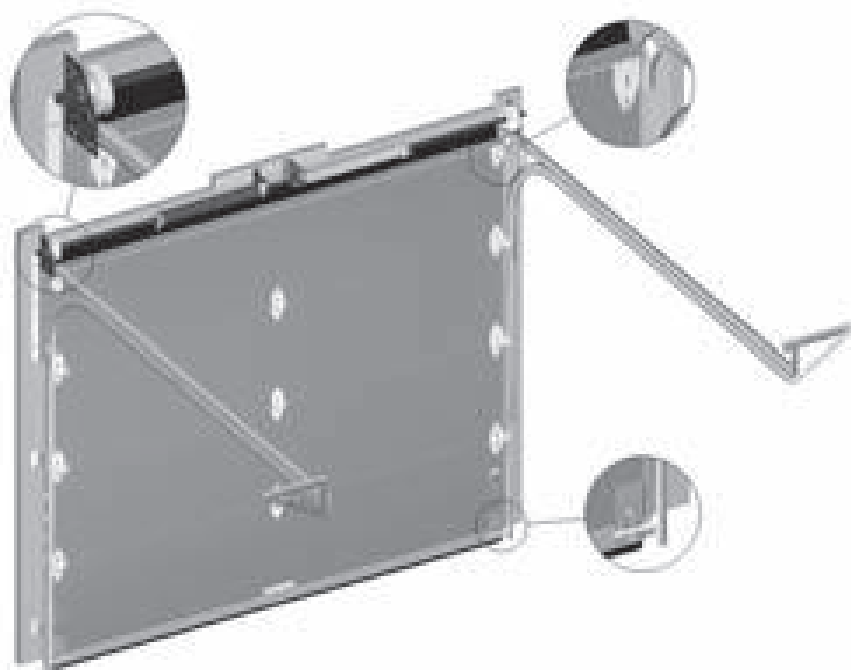
La procédure d'installation est la même que pour une ferronnerie standard. Les seules pièces différentes sont les rails horizontaux, les supports du bas où sont fixés les câbles et les supports des roulettes du haut.

Les illustrations ci-après, utilisées en même temps que le guide d'installation, permettront de bien comprendre le système.

Dans le cas de ferronnerie avec ressorts torsion, les ressorts et les tambours d'enroulement **sont placés à l'extérieur des rails, avec des poulies pour faire passer les câbles à l'extérieur des rails.**

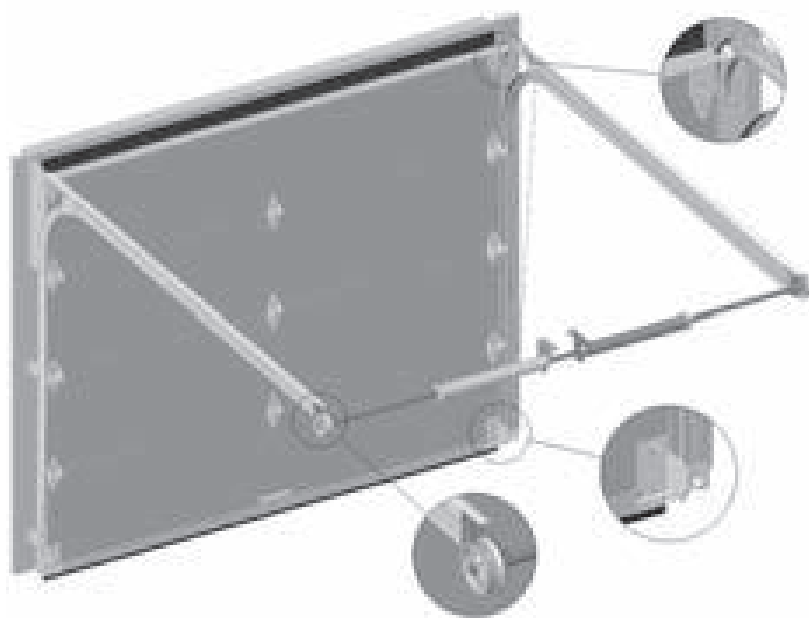
Détails importants : pour faciliter l'installation et donner un meilleur accès aux vis de serrage des tambours, ceux-ci doivent être inversés, c'est-à-dire que le tambour gauche dans un installation standard, devient le tambour droit dans une installation avec dégagement réduit et le droit doit être installé à gauche.

(Voir figures suivantes pour l'installation des ressorts.)

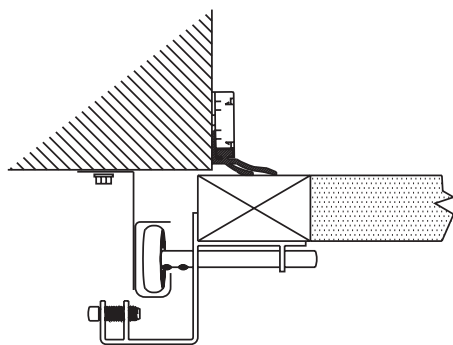


Mouvement à dégagement réduit avant
avec support du bas régulier

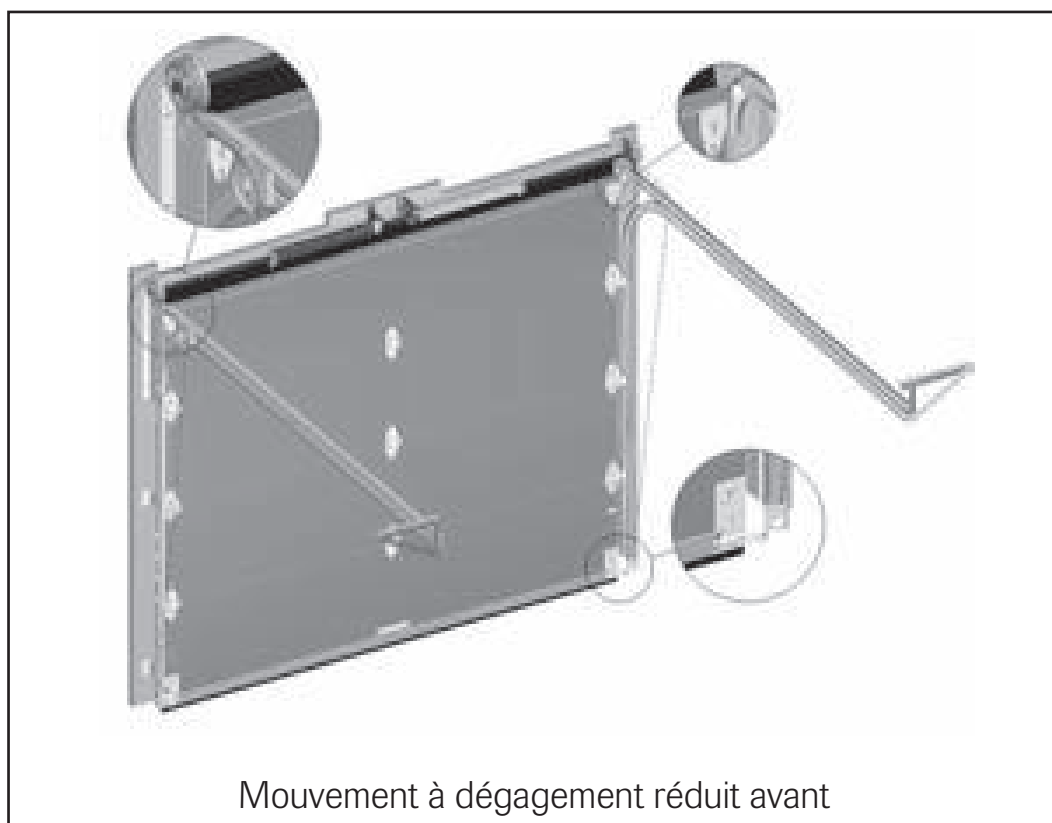
Toujours installer avec un moteur à chariot



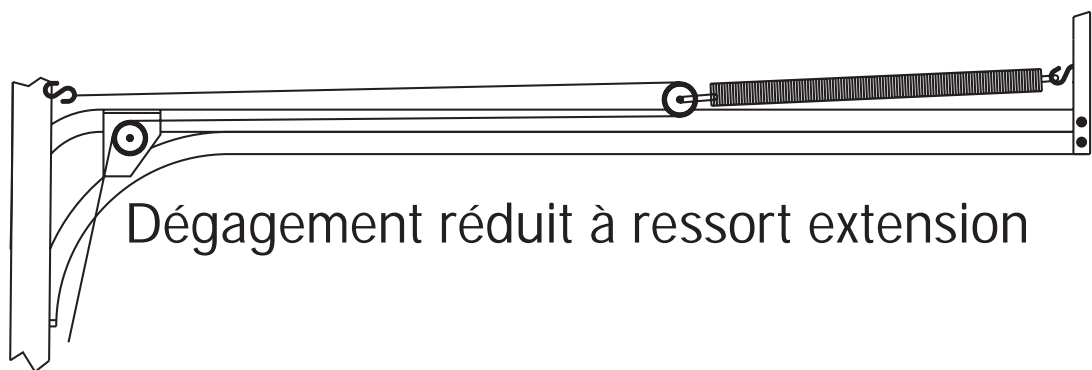
Mouvement à dégagement réduit arrière



Support du bas vue du haut



Mouvement à dégagement réduit avant



Dégagement réduit à ressort extension

INSTALLATION DES BARRES DE RENFORCEMENT POUR LES PORTES DE 12' - 4" (3759 mm) et plus

Garaga installe en usine, sur ses portes de modèle Top Tech, H-Tech Plus, H-Tech et North Hatley de 10 pieds et plus de largeur, un profilé d'aluminium, avec ou sans protection horizontale selon le modèle, servant de base pour le coupe-froid du haut et de barre de renforcement longitudinale (voir figure 32).

Standard+, Acadia 138 et Stratton 138

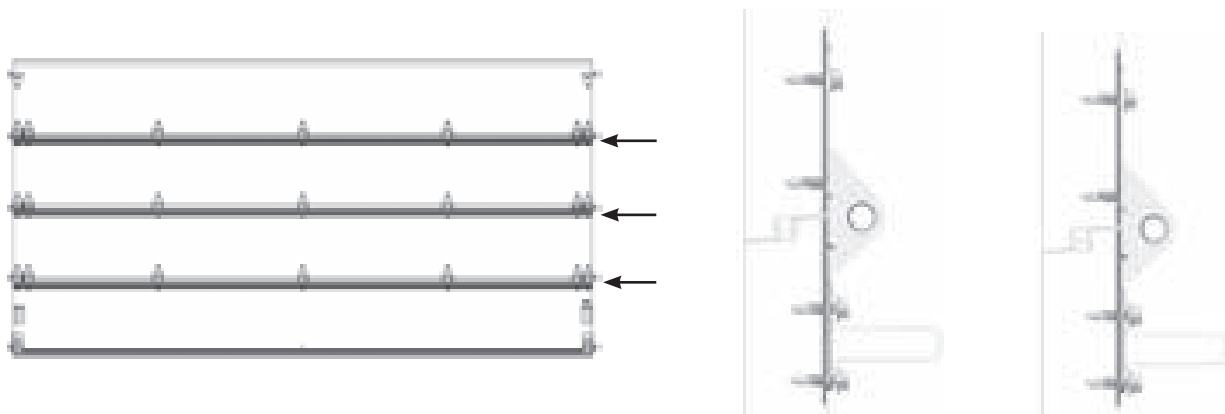
Les modèles Standard+, Acadia 138 et Stratton 138 n'ont pas de coupe-froid de haut de porte. (Standard+ disponible en option)

Les ferronneries Garaga incluent de façon standard pour les portes de 12' 4" et plus, 3 barres de renforcement (4 pour les portes faites de 5 panneaux), pour le même but de renforcement longitudinal.

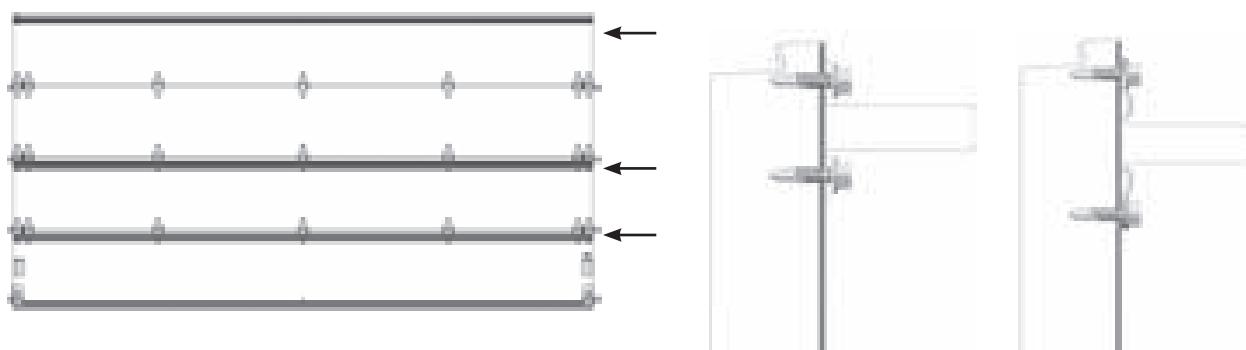
Elles s'installent tel qu'indiqué à la figure 29, c'est-à-dire dans le haut des panneaux. La méthode d'installation la plus efficace encore, consiste à perforer la barre de renforcement vis-à-vis les trous des pentures et à les visser directement sur celles-ci.

POSITION DES BARRES DE RENFORCEMENT SUR LES PANNEAUX

Portes **avec une extrusion d'aluminium** sur le panneau du haut



Portes **sans extrusion d'aluminium** sur le panneau du haut



(Note: les vis auto-perforeuses ne sont pas fournies pour le panneau du haut)

figure 29

INSTALLATION DU VERROU À BARRES OU DE CÔTÉ

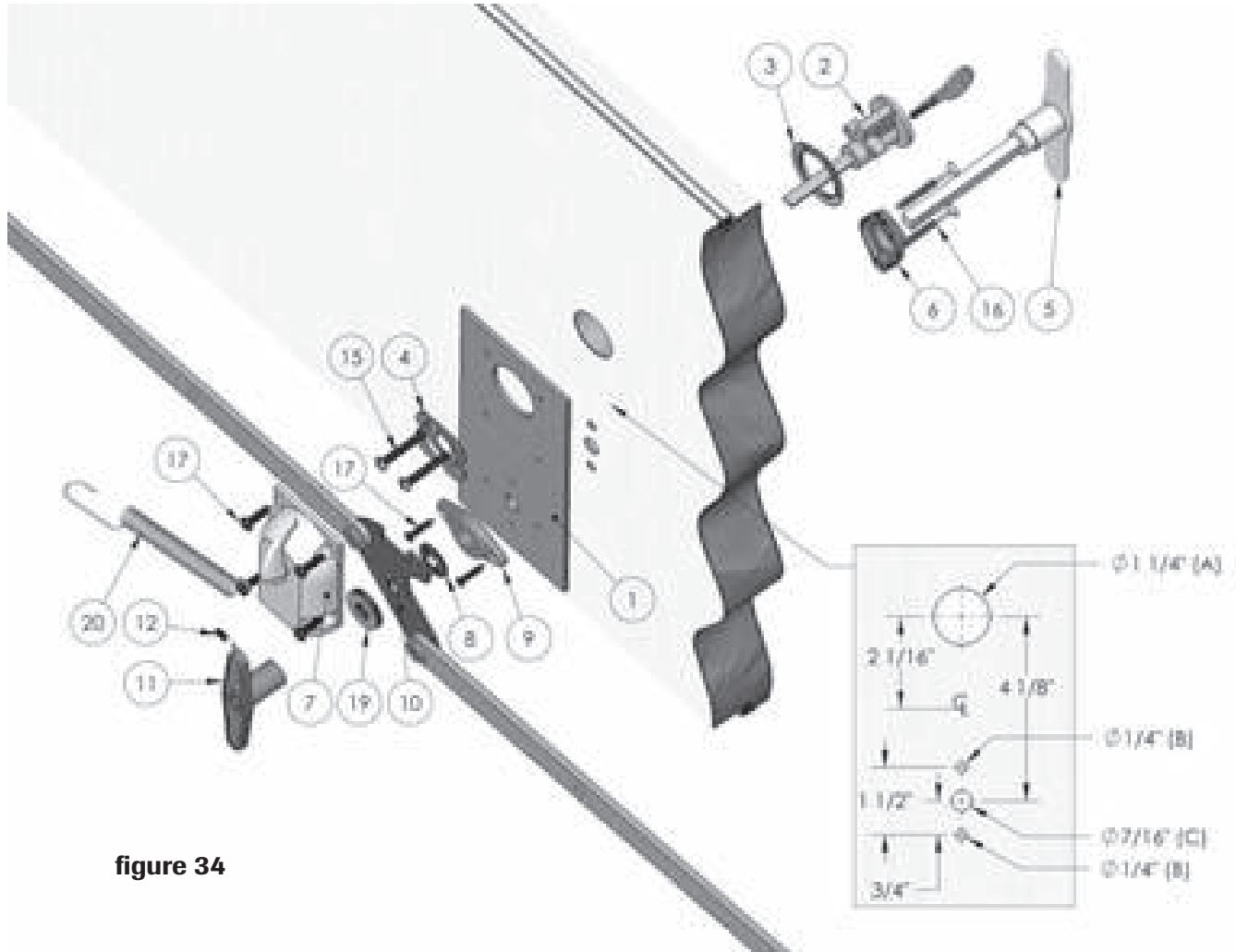


figure 34

1. Sur le côté extérieur du panneau (barlock), tracez une croix au crayon de plomb en plein centre ;
2. Mesurez la distance des 4 trous à percer sur le panneau, à l'aide des cotes et du dessin (fig 34), afin de bien centrer la poignée et la serrure et marquez à l'aide d'un poinçon les quatre trous à percer A (serrure), B (les 2 vis) et C (poignée).
3. Percez les quatre trous tout en gardant la mèche la plus droite possible ;
4. Glissez le barillet (2) dans la pièce (3) et insérez dans le trou A (Les dents de la clé doivent pointées vers le haut et le trou de la clé doit être dans le bas du barillet (2)) ;
5. Appuyez la plaque d'acier (1) sur le côté intérieur du panneau ;
6. Par le côté intérieur, insérez la pièce (4) dans le trou (A) en positionnant la parti ronde vers le bas ;
7. Insérez les vis no 10 de 1 1/2" de longueur (15) dans la pièce (4), alignez-les dans les trous du barillet (2) et vissez (assurez-vous que la plaque est bien alignée) ;
 - a. Les vis de 1 1/2" de longueur peuvent être coupées au besoin selon l'épaisseur de la porte
8. Insérez le verrou intérieur (7) dans la tige du barillet (2) et vissez-le dans la plaque d'acier (1) avec quatre vis de 3/8" de longueur (17) en utilisant un tournevis à tête carrée ;
 - a. Insérez la vis inférieur gauche dans l'extrémité ronde du ressort (20) avant de la visser ;

9. Par le côté intérieur vis-à-vis le trou (C), vissez la plaque (9) dans la plaque d'acier (1) avec deux vis de 3/8" de longueur (17) en utilisant un tournevis à tête carrée ;
10. Glissez la poignée extérieur (5) dans la pièce (6) et insérez dans le trou (C) ;
11. Insérez les vis de 2 1/4" de longueur (16) dans les trous (B), alignez-les dans les trous de la plaque d'acier (1) et vissez ;
12. Coupez l'excédent des vis de 2 1/4" (16) qui dépasse la plaque d'acier ;
13. Insérez dans la tige de la poignée extérieur (5) la rondelle plate noire (8), le disque de verrou (10) et des rondelles d'acier (19), afin de maintenir la poignée extérieur en place ; Insérez la poignée intérieur (11) ;
14. Alignez le trou de la poignée intérieur avec un des trous de la tige et insérez la petite cheville (12) pour maintenir la poignée intérieure en place. (Ajustez la profondeur avec les rondelles d'acier) ;
15. Insérez les guides pour les barres (13 et 14) dans chacune des barres de verrou ;
16. Tournez la poigné pour verrouiller les barres dans les trous des rails, centrez les barres dans les trous des rails et fixer les guides gauche et droit (13 et 14) à 1 1/2" des extrémités du panneau avec des vis de 3/4" de longueur (18).
17. Insérez l'extrémité allongée du ressort (20) dans le trou de la barre de verrou gauche ;

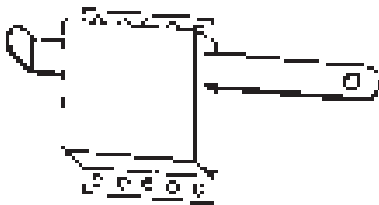
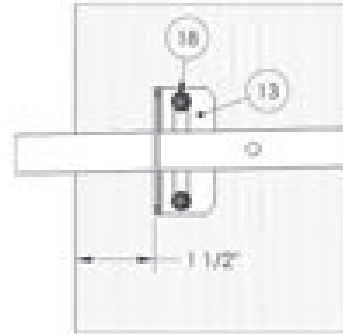


figure 33

INSTALLATION DU VERROU DE CÔTÉ (fig. 33) (EN OPTION)

À l'aide d'un tournevis, enlevez la pièce de métal couvrant le trou d'accès du verrou, dans le rail vertical. Une fois la porte fermée et le verrou en position verrouillée, placez le boîtier du verrou de façon à ce que le verrou joue librement dans le trou prévu à cet effet dans le rail vertical. Visser le boîtier à environ 1" du bord de la porte, en vous assurant que le verrou libère complètement le rail quand vous le placez en position déverrouillée.

Pour le verrou avec serrure, il faut marquer et percer les trous pour installer le barillet et la poignée. Ne pas forcer la clé pour déverrouiller ; pousser la poignée avant de tourner la clé.



AVIS Se rappeler qu'il est non seulement inutile, mais déconseillé d'utiliser un système de barrure quelconque si vous avez un ouvre-porte électrique. Vous risquez de causer des bris à votre porte ou de vous blessez en oubliant de déverrouiller la porte.

INSTALLATION DU VERROU CENTRAL À CÂBLES

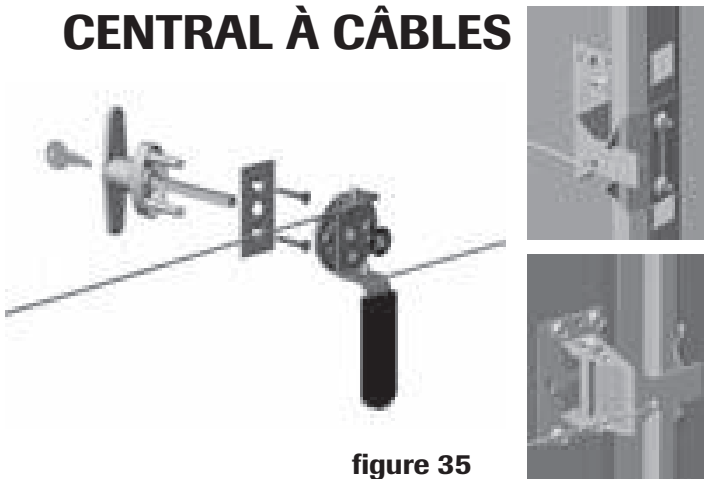


figure 35

VERROU DE CÔTÉ AVEC SERRURE



figure 36

DÉPANNAGE

- 1- La porte devient très lourde et ne lève que de moitié.**
Le ou les ressorts de torsion sont installés à l'envers ; revoyez l'étape 5.
- 2- La porte ouvre très rapidement et est difficile à descendre.**
Le ressort est trop remonté, trop tendu. Ajustez la tension. Revoyez les étapes 5 ou 5.1 selon le type de ressorts.
- 3- La porte se referme rapidement et est lourde à lever.**
Le ressort n'est pas assez remonté ou tendu. Ajustez la tension. Revoyez les étapes 5 ou 5.1 selon le type de ressorts.
- 4- La porte fonctionne bien, mais elle remonte de 2 à 3 pouces.**
Le ressort est un peu trop tendu. Ajustez la tension.
Revoyez les étapes 5 ou 5.1 selon le type de ressorts.
- 5- La porte ne ferme pas d'aplomb par terre.**
Le plancher n'est pas d'aplomb par rapport aux rails verticaux.
S'il s'agit d'un problème de plancher, il faudra refaire un seuil de niveau.
- 6- La porte est difficile à ouvrir au départ de sa course.**
Le coupe-froid est trop serré. Desserrez-le et éloignez-le un peu de la porte (la base du coupe-froid à environ 1/2" de la porte).
- 7- La porte est difficile à ouvrir à la fin de sa course.**
Les rails horizontaux ne sont pas perpendiculaires à l'axe de la porte. Vérifiez avec un ruban à mesurer selon la figure 17.
- 8- Le panneau du haut ne se ferme pas complètement.**
Ajuster la position des supports du haut (voir fig. 16).

Installation d'un ouvre-porte électrique

Nous vous référons au guide d'installation de l'ouvre-porte fourni par le fabricant. Noter que les vis servant à fixer la barre de tire à la plaque de retenue en acier dans la section du haut ne sont pas fournis. Vous aurez besoin de deux vis auto-perforeuses. Voir page 5 pour la localisation de la plaque d'attache.



Si vous installez un ouvre-porte électrique vous devez retirer le câble de levage, afin d'éviter des risques d'étranglement et de blessure.

Portes 1 3/8"

Pour installer un ouvre-porte électrique, vous devez tout d'abord installer un fer angle entre les deux plaques de renforcement au haut et au bas de la section (voir page 6) avec des vis auto-perforeuses. Une fois ce fer angle solidement en place, vous pourrez y fixer la barre de tire de l'ouvre-porte.



Vous pouvez utiliser un fer angle, mais nous vous suggérons d'utiliser le support de renfort pour ouvre-porte conçu à cet effet. Ce support est disponible chez votre distributeur de produits Garaga.

ENTRETIEN DE VOTRE PORTE DE GARAGE

Nettoyage de votre porte

Rincez votre porte à l'aide d'un boyau d'arrosage pour enlever la poussière. Avec une mitaine qui sert au nettoyage d'un automobile, lavez la porte avec un produit nettoyant de type « savon-cire » tel qu'utilisé pour laver votre automobile et rincez. (Suivre les consignes inscrites sur la bouteille). Évitez les nettoyants abrasifs ou les liquides très forts et ne jamais utiliser de machine de lavage à haute pression (pulvérisateur).

L'application une fois par année d'une mince couche uniforme de cire liquide d'automobile, toute en évitant de laisser des dépôts dans le grain de bois, protégera le lustre et redonnera de l'éclat à votre porte. (Suivre les consignes d'applications inscrites sur la bouteille de cire). Si des dépôts de cire restent coincés dans le grain de bois, brossez délicatement la porte avec une brosse de soie à poils souples. (Évitez d'accumuler de la cire près des cadrages de fenêtres et des moulures décoratives).

Nettoyage des coupe-froid de cadre et du bas de la porte

Les coupe-froid Garaga sont de haute qualité, nous vous suggérons de les nettoyer avec un détergent tout usage pour vinyle, le même que vous utilisez pour vos meubles d'extérieur. Bien rincer ensuite avec un boyau d'arrosage. Lubrifiez-les une fois tous les trois mois (ou plus souvent selon la fréquence d'utilisation) avec le lubrifiant pour PVC de Garaga, ou bien, utilisez un produit à base de silicone. Ne jamais utiliser un lubrifiant à base de pétrole; le pétrole attaque le caoutchouc qui doit demeurer flexible pour une bonne efficacité. Pour le coupe-froid du bas de porte, il est inutile de l'écraser sur le plancher en mettant le maximum de pression par l'ouvre-porte, car il s'abîmera avec le temps. Il en va de même pour les coupe-froid du cadrage extérieur. Ceci nuira au bon fonctionnement à cause de la friction appliquée sur la porte.

Lubrification des rails, pentures, roulettes et ressorts

Utilisez le lubrifiant pour métal offert par Garaga pour lubrifier les roulettes et les pentures. Vous pouvez aussi utiliser un peu d'huile à moteur pour auto. Pour les rails, utilisez le lubrifiant Garaga, principalement dans la courbure du rail. Il en va de même pour les ressorts. Vaporisez de l'huile et essuyez le surplus avec un chiffon; vous prolongerez ainsi la vie utile de vos ressorts.

L'ouvre-porte de garage électrique

Notez que pour la plupart des ouvre-portes, il n'est pas nécessaire de les lubrifier. Ils ont été lubrifiés au départ avec une graisse spéciale. Procédez à l'entretien de votre ouvre-porte automatique une fois par 3 mois. Faites fonctionner la porte manuellement. Une porte de garage équilibrée correctement se soulève facilement d'une seule main. Si elle est déséquilibrée ou si elle force, faites appel aux services d'un professionnel en portes de garage Garaga.

Assurez-vous que la porte s'ouvre et / ou se ferme complètement. Au besoin, réglez les commandes de course et / ou de force. La plupart des ouvre-portes sont munis de deux boutons qui servent à cet ajustement. Consultez votre guide d'instructions du fabricant de l'ouvre-porte de garage électrique. Vérifiez aussi les détecteurs d'inversion de sécurité photoélectrique. La porte de garage doit inverser automatiquement son mouvement si un objet ou une personne se trouve dans sa course. Assurez-vous qu'ils soient bien branchés et bien alignés. Finalement, ne laissez jamais les enfants jouer avec l'ouvre-porte. Gardez la télécommande à un endroit inaccessible par eux.



Pour votre sécurité

Ne tentez pas d'ajuster vous-mêmes le système de ressorts, les pièces qui y sont attachées et les câbles de levage. Le tout est sous forte tension et il en va de votre sécurité. Demandez plutôt au professionnel en portes de garage Garaga qui vous a vendu la porte, de venir faire une vérification au moins une fois par année.

Un petit conseil

Considérez votre porte de garage au même titre que toute autre pièce importante de la maison. Faites-en l'entretien suggéré et elle fonctionnera à merveille.