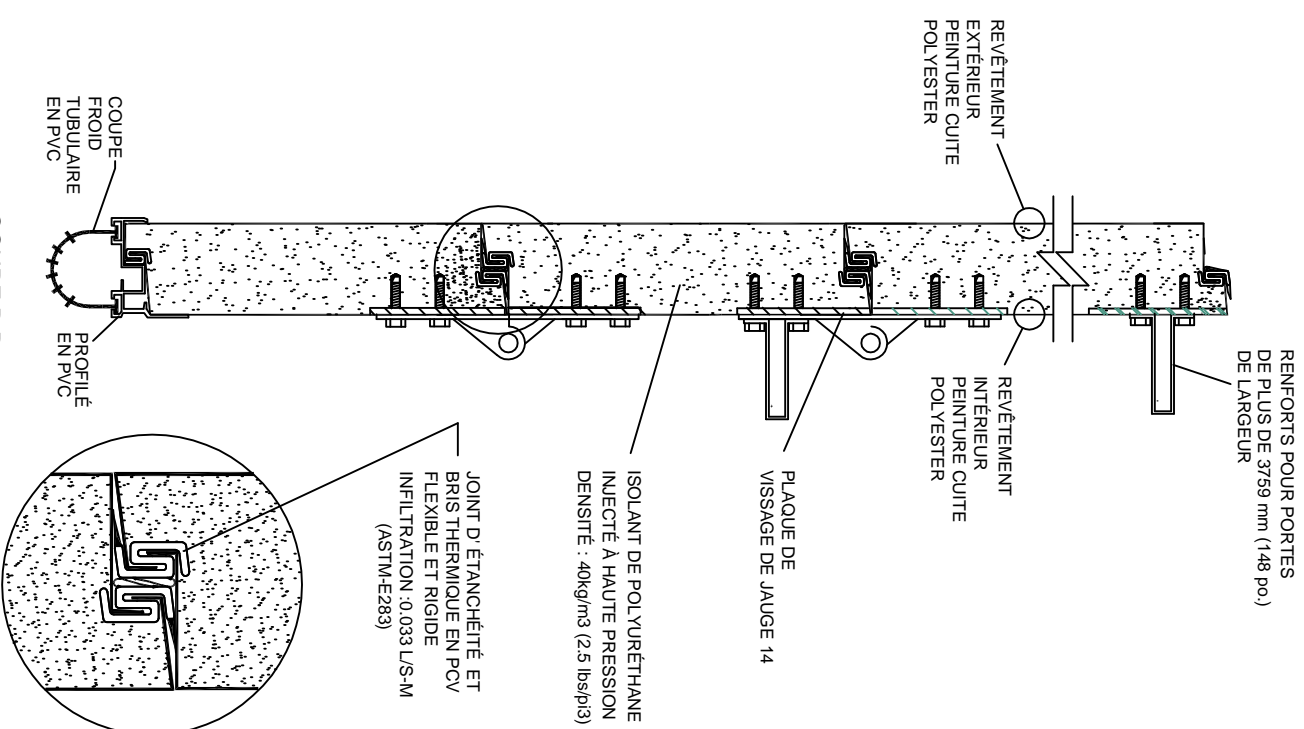
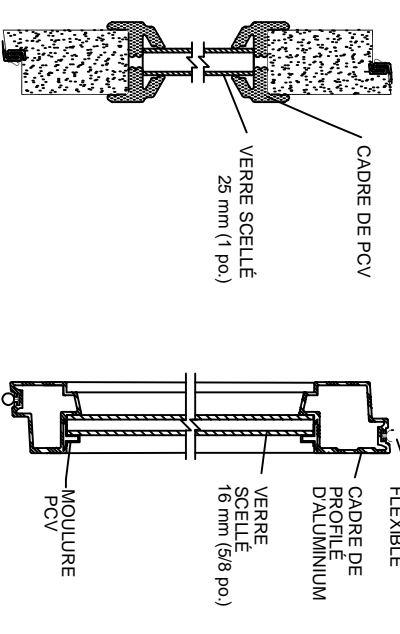
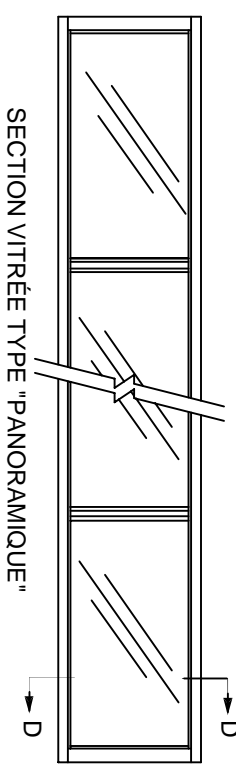
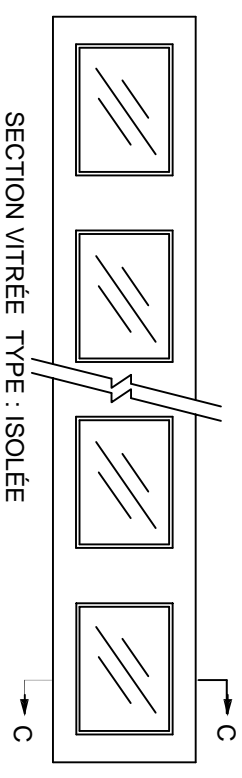


COUPE A-A

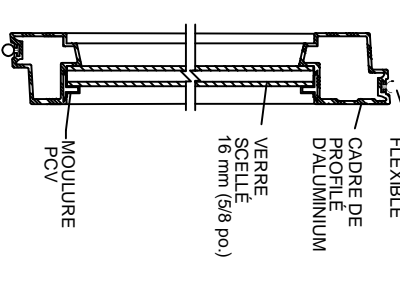


COUPE B-B

Modèle de porte : G5000  
 Épaisseur : 45mm (1-3/4")  
 RSI : 2.8 (R16)  
 Revêtement extérieur : acier jauge 26  
 Revêtement intérieur : acier jauge 26  
 Fini : grain de bois  
 Couleur extérieure :  
 Couleur intérieure :



COUPE C-C



COUPE D-D

# PORTE	QTÉ	LARG.	HAUT.	NBR DE SECTION	SECTION(S) VITRÉE(S)					OPÉRATION
					NBR DE SECTION VITRÉE	TYPE DE SECTION VITRÉE	NBR DE FENÊTRES / SECT	DIMENSION FENÊTRES		
							LARGEUR	HAUTEUR		

OPTIONS

PROJET: \_\_\_\_\_  
 DISTRIB. : \_\_\_\_\_  
 ARCHITECTE : \_\_\_\_\_  
 ENTREPRENEUR : \_\_\_\_\_  
 DATE : \_\_\_\_\_



PORTE DE GARAGE  
 SECTIONNELLE LEVANTE